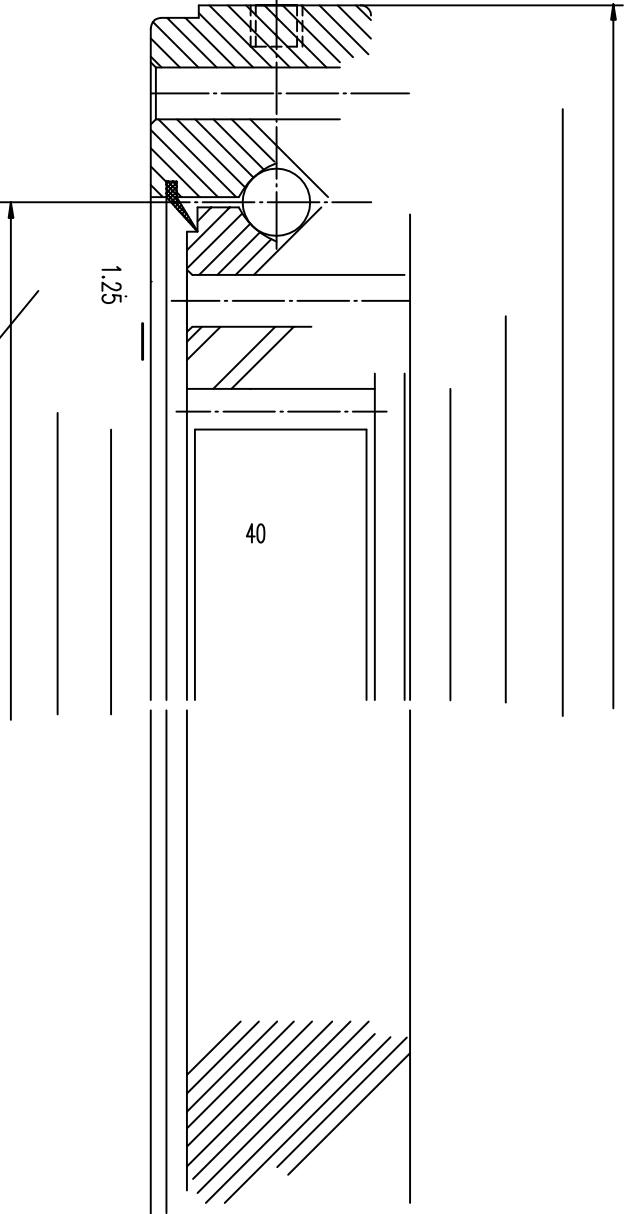
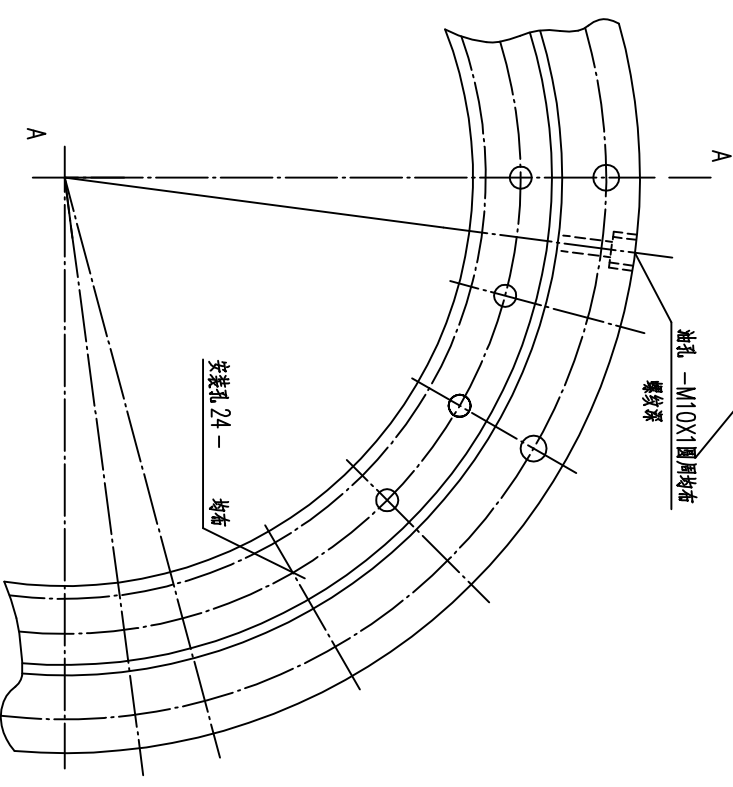


图号	
图名	
比例	
日期	
签字	
底图总号	
标准图总号	



标准代号	日期

电话：13700810892