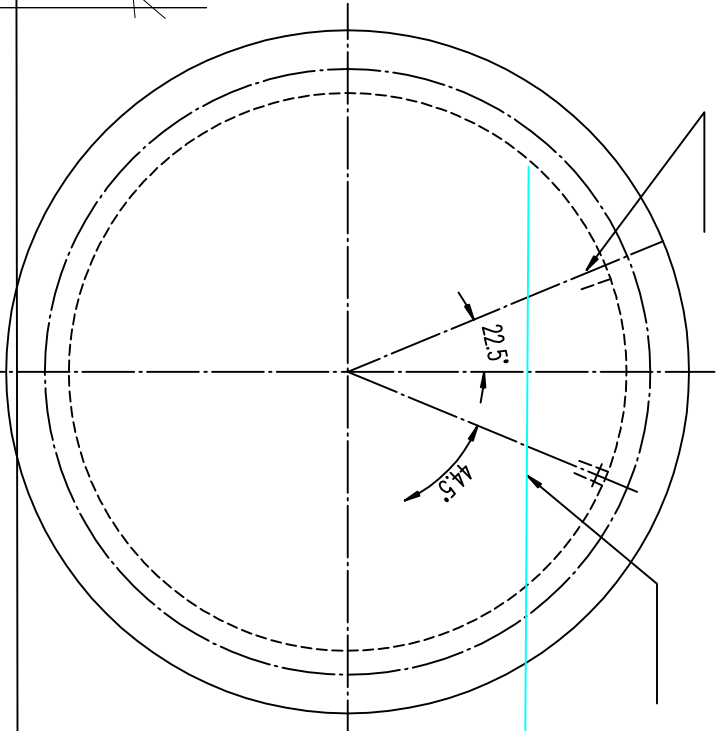


图	号
校	核
图	底图号
号	底图号
日期	签字



第一张封圈

密封圈

子

准

隔

制

内

外

更步