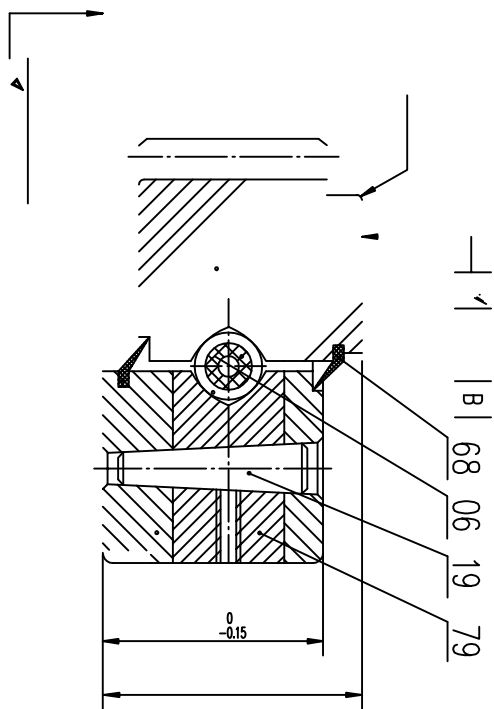


-0.06 A-A

0
-0.15



模数	m	
齿数	Z	
变位系数	X	0
精度等级		
压力角	α	20°
螺旋角	B	0
齿顶圆中心距	a	
跨齿数	K	
公法线长度	WK	
公法线长度公差		
齿顶圆	ha	4.5
齿全高	h	12
齿圆径向跳动公差	F _r	0.09
公法线长度变动公差	F _w	0.063
基齿根圆偏差	fpb	±0.025
齿形公差	ff	0.028
齿向公差	fB	0.025