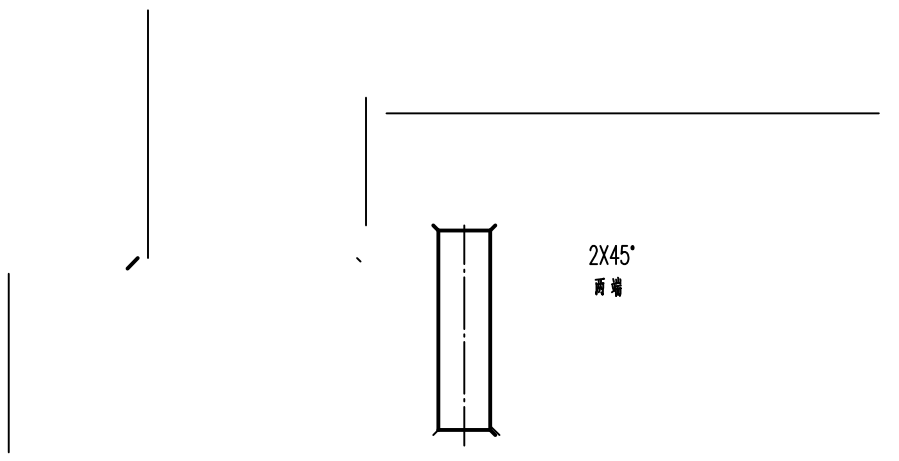


$\phi 997 \begin{smallmatrix} 0 \\ -0.42 \end{smallmatrix}$

压力角	α	20°
-----	----------	-----



2X45°
两端

$\phi 755 \begin{smallmatrix} +0.10 \\ 0 \end{smallmatrix}$

- 4 装配后在轴承端盖 LYDZ 01-997, 数量位置用 *S* 标记
- 5. 交货状态轴承注入锂基润滑脂, 并带2个油嘴

-
-
-
-
钢 42CrMo-GB/T2033
钢 42CrMo-GB/T2033

钢 42CrMo-GB/T2033
42CrMo-GB/T2033