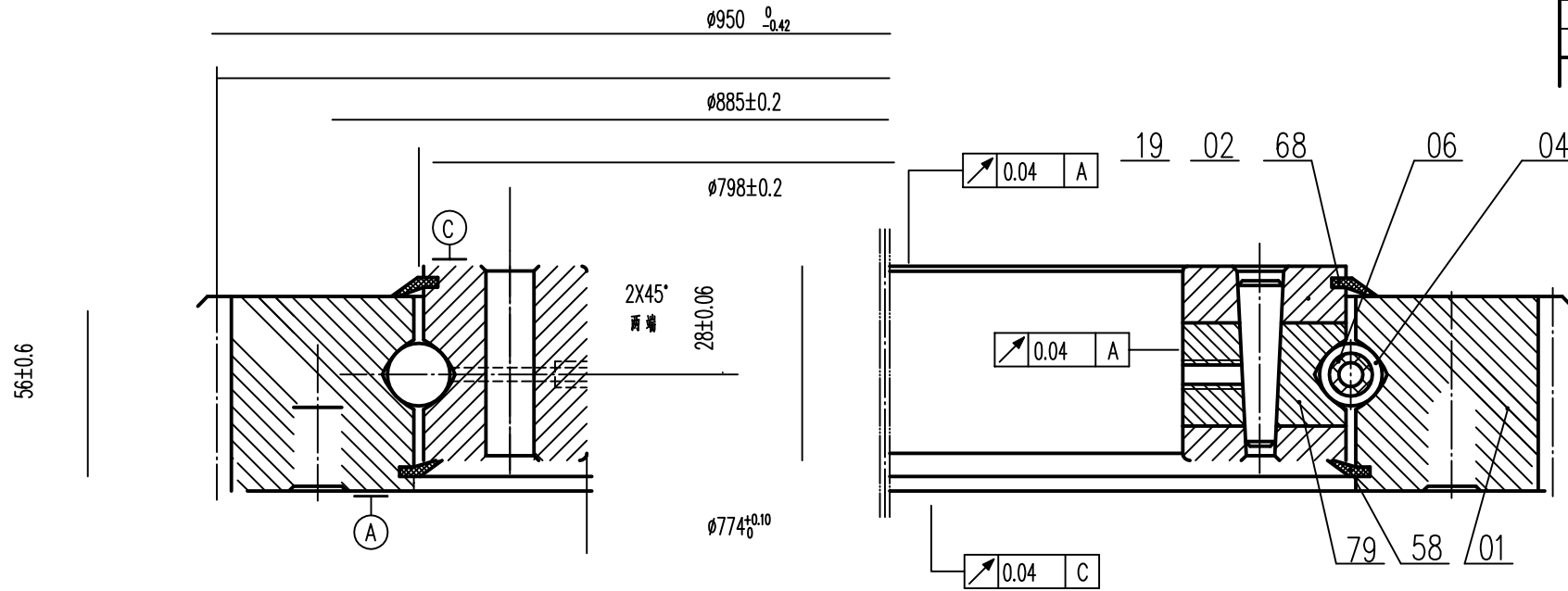


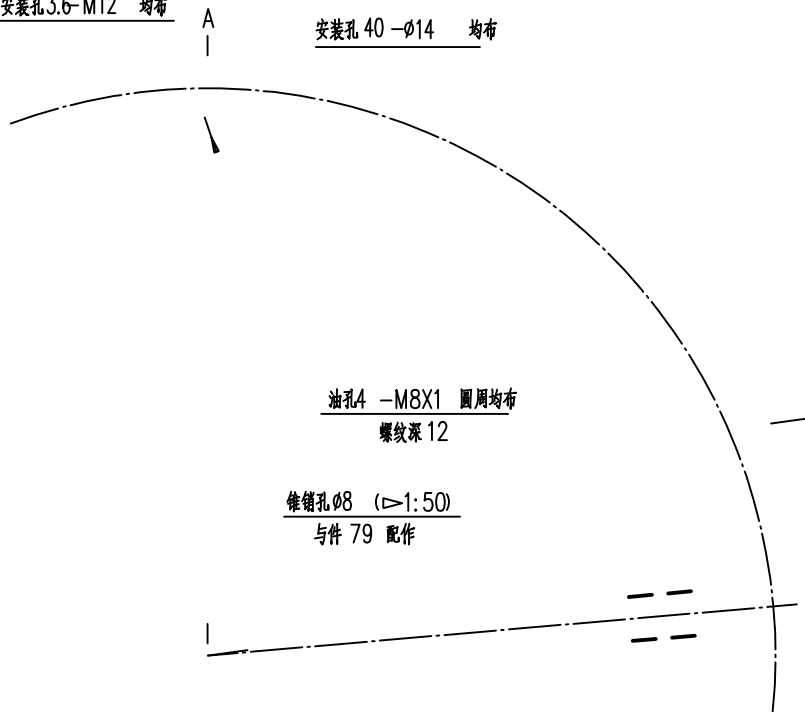
| | | |
|------|---|-----|
| 模数 | m | 8 |
| 齿数 | Z | 117 |
| 变位系数 | X | 0 |
| 压力角 | a | 20° |

A-A



安装孔 3.6-M12 均布

安装孔 40- $\phi 14$ 均布



钢 42CrMo-GB/T2033
 钢 42CrMo-GB/T2033
 尼龙

钢 42CrMo-GB/T2033
 42CrMo-GB/T2033